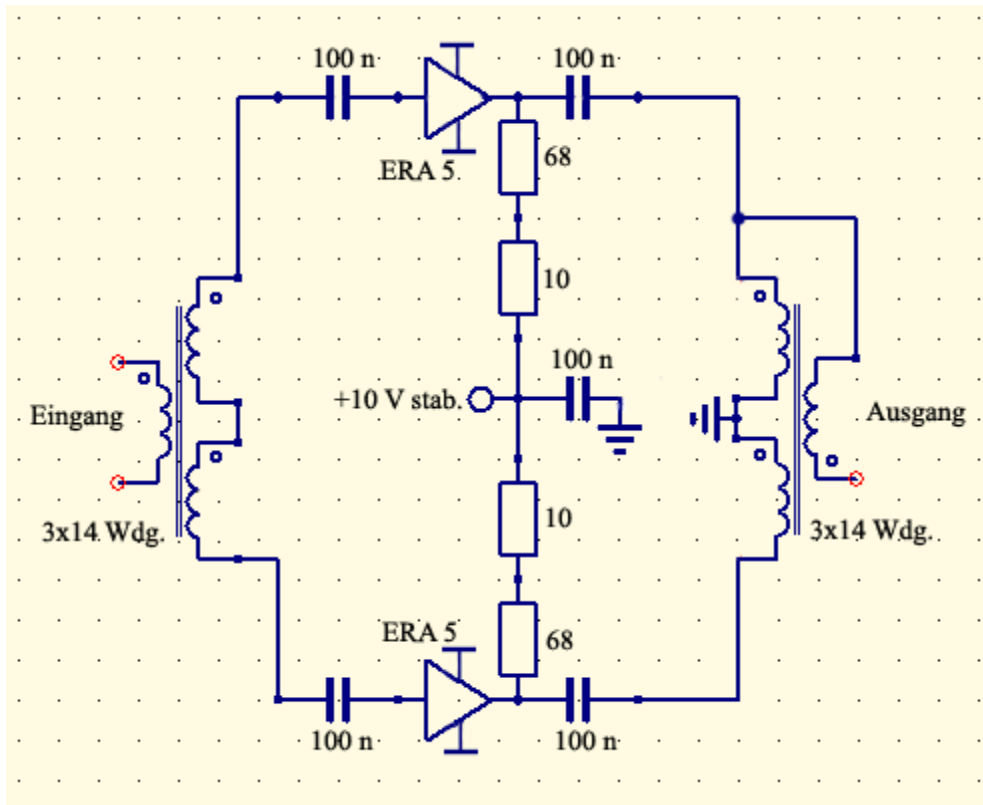
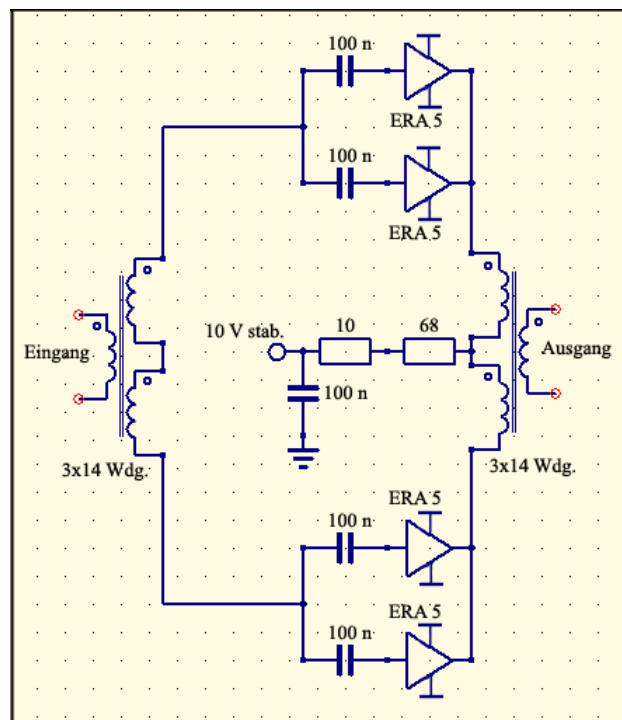


## Verstärker für Einwindungsrahmen



Ein Gegentaktverstärker mit zwei ERA-5.



Der Gegentaktverstärker mit je zwei parallel geschalteten ERA-5 erhöht die Großsignalfestigkeit.